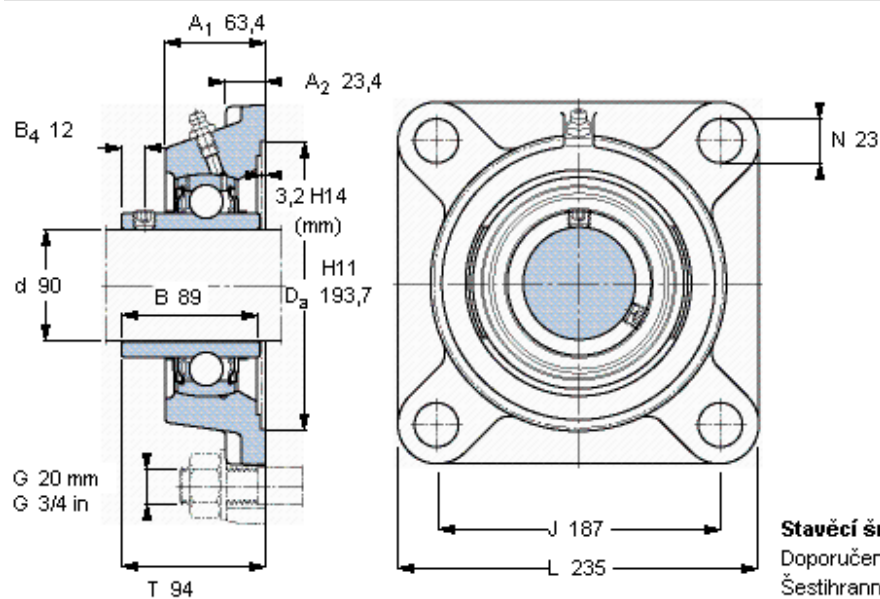


Přírubové ložiskové jednotky Y, lité těleso, čtvercová příruba, zajištění stavěcím šroubem

Základní rozměry					Základní hodnoty zatížení		Označení		
d	A ₁	J	L	T	dynamické C	statické C ₀	Ložisková jednotka	Těleso	Ložisko
mm					kN		-		
90	63,4	187	235	94	95,6	72	FYJ 90 TF	FYJ 518	YAR 218-2F



Stavěcí šroub

Doporučený utahovací moment [Nm]
Šestihranný klíč velikost [mm]

M12x1.5
28,5
6